

Der Southco[®] 3D-Schwenkarm

- Bietet dem Anwender erweiterte Einstellbereiche mit sicherer Fixierung
- Präzise Ausrichtung ohne Justage – wartungsfrei
- Klare Optik durch integrierten Kabelkanal





Serie AV 3D-Schwenkarme

Schwenken, Drehen und Neigen

- Erweiterte Einstellbereiche mit intuitiver Ausrichtung**

Ausrichtung des Displays ohne Knöpfe oder Werkzeuge
Gefühlvolle und praktisch rückschlagfreie Ausrichtung
Sicherer Halt auch unter dynamischen Bedingungen

- Flaches Profil in der Ruhestellung**

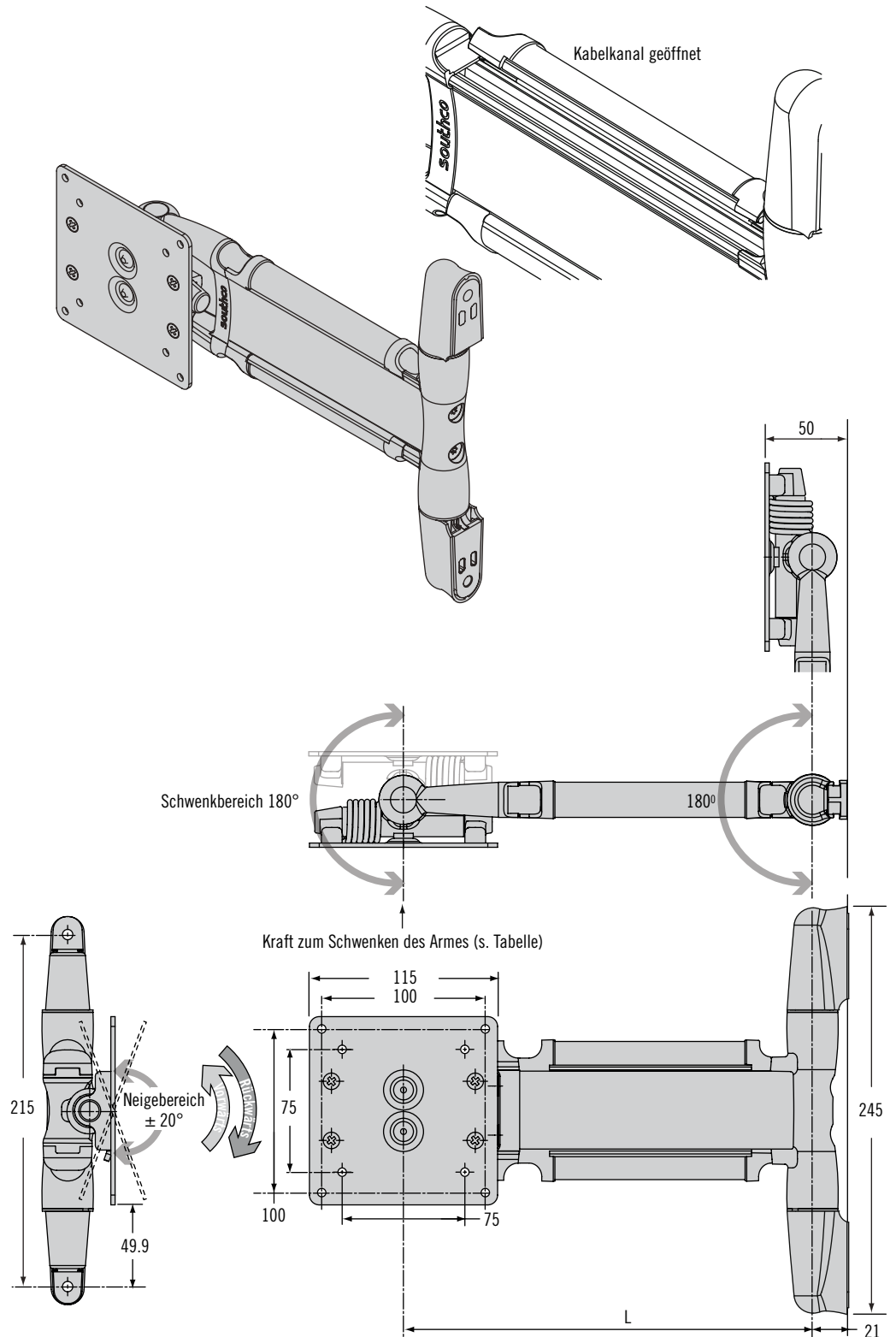
Abstand der Trägerplatte von der Montagefläche im Bereich von 50 mm

- Leicht zu öffnende Abdeckung des integrierten Kabelkanals**

Einfache, schnelle Montage oder Wechsel des Displays

- Vormontiert und sofort betriebsbereit**

Produkt Details



VESA MIS-D, 100, C



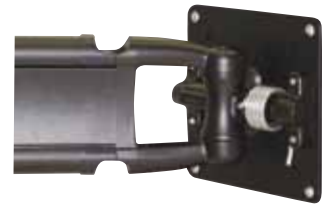
www.southco.com/AV

Alle Maße in Millimeter, falls nicht anders angegeben

southco
CONNECT · CREATE · INNOVATE

Serie AV 3D-Schwenkarme

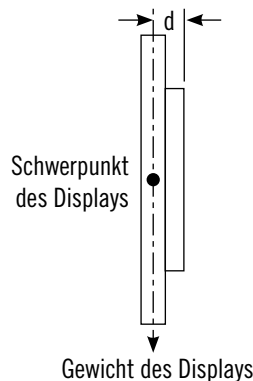
Schwenken, Drehen und Neigen



Auswahlkriterien

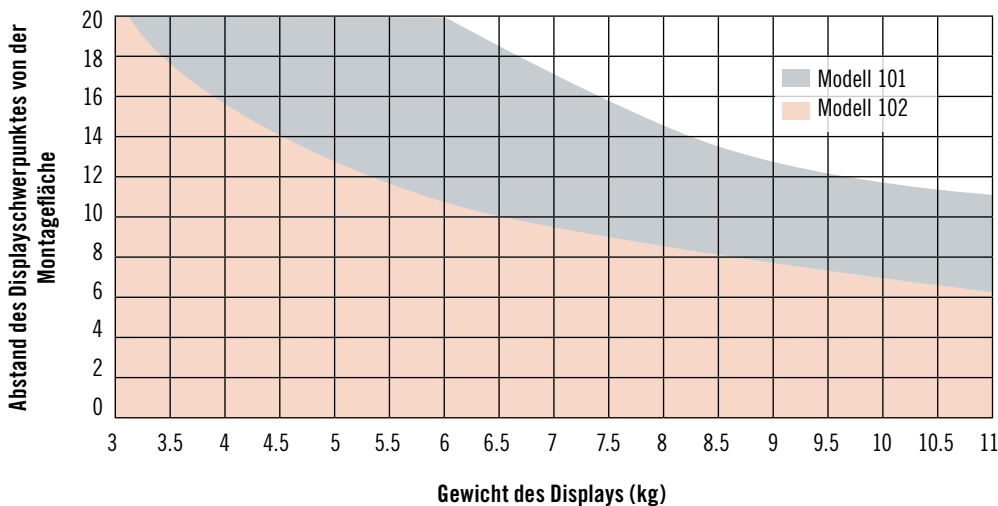
Schritt 1

Bestimmen Sie das Gewicht des Displays und dessen Abstand von der Montagefläche (d).



Schritt 2

Wählen Sie im untenstehenden Diagramm den erforderlichen Schwenkarm (Modell 101 oder 102).



Schritt 3

Vervollständigen Sie bitte die Produktnummer entsprechend den Vorgaben in den Tabellen.

K	Länge (L)	Grenzwert (Mittelwert) N
15	150	1780
25	250	1560
35	350	1000
45	450	890

Model S	Kraft zum Schwenken des Armes (N)	Neigen der Trägerplatte (N)		Schwenken des Armes (N)
		Rückwärts	Vorwärts	
101	22.2	7.9	1.13	2.3
102	33.8	15.4	2.26	3.4

F	Farbe
50	Schwarz
76	Weiß

AV - D30 - K A S - F

- **Erweiterte Einstellbereiche mit sicherer Fixierung**
- **Ausrichtung des Displays ohne Knöpfe oder Werkzeuge**
- **Sicherer Halt in jeder Position**

Werkstoff und Oberfläche

Aluminium Legierung, pulverbeschichtet

Festigkeitsrichtwerte (Leistungsdaten)

Zuverlässigkeit:

20.000 Zyklen bei einem statischen Friktionsmoment, welches innerhalb der Toleranz von $\pm 20^\circ$ liegt

Max. dynamische Betriebslast:

Modell 101: 66 N

Modell 102: 98 N

Grenzwert (Mittelwert): siehe Tabelle

Produktnummer

siehe Tabelle

Beispiel einer Produktnummer

AV-D30-25A101-50 = 3D

Schwenkarm, Modell 101, Länge 250 mm, schwarz



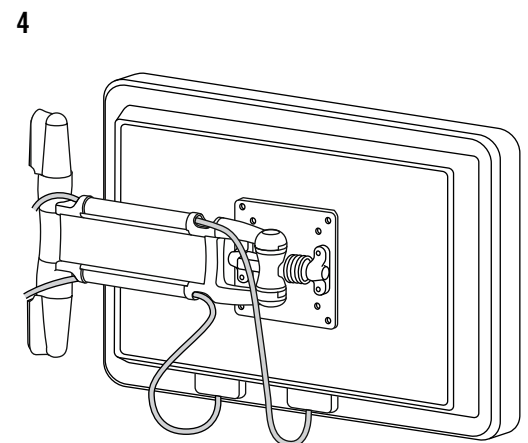
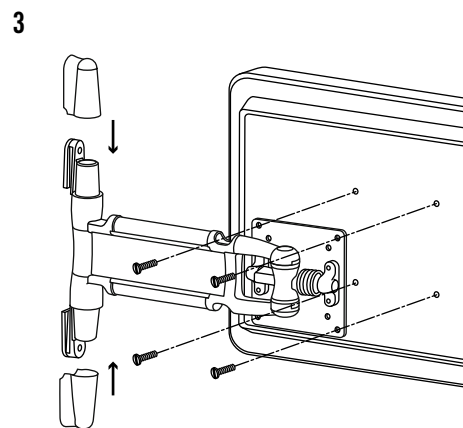
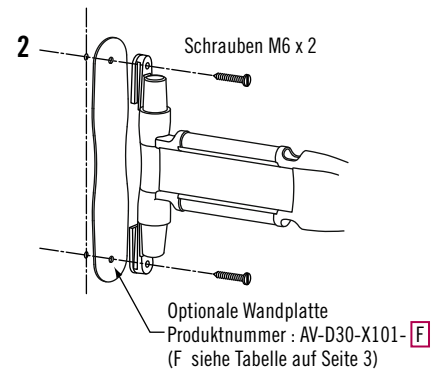
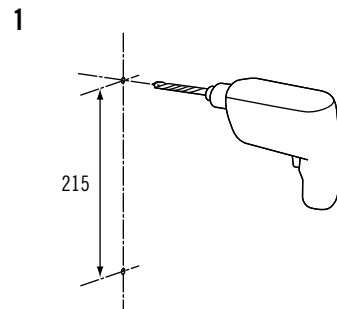
Serie AV 3D-Schwenkarme

Schwenken, Drehen und Neigen

- **Erweiterte Einstellbereiche mit sicherer Fixierung**
- **Ausrichtung des Displays ohne Knöpfe oder Werkzeuge**
- **Sicherer Halt in jeder Position**

Installation

1. Bestimmen Sie die gewünschte Montageposition und markieren Sie die beiden Bohrungen, die im Lot liegen müssen.
2. Die Art der Montage ist abhängig von der Beschaffenheit der Trägerfläche, Da diese sehr unterschiedlich sein kann, liegt es in der Verantwortung des Anwenders, die geeignete Montageart zu wählen.
3. Mögliche Montagearten sind:
 - a) die Montage mit Gewindeschrauben M6 in metallischen Strukturen mit Gegengewinde
 - b) die Montage in Holzträgern mit 6 mm Holzschrauben mit Vierkantkopf, für die eine Führungsbohrung \varnothing 5 mm empfohlen wird
 - c) Bei verputzten Wänden oder vergleichbaren Strukturen wird der Einsatz der optionalen Wandplatte empfohlen, separat zu bestellen ist.
4. Installieren Sie die Blenden, um die Montageschrauben zu verdecken und montieren sie das Display auf der Trägerplatte mit den vom Hersteller empfohlenen Montagmaterial.
5. Führen Sie die Anschlusskabel des Displays durch die Kabelführung des 3D-Schwenkarmes.



Eine vollständige Installations- und Bedienungsanleitung ist dem Produkt bei jeder Lieferung beigelegt, oder kann unter www.southco.com heruntergeladen werden.

Alle Maße in Millimeter, falls nicht anders angegeben

Kundenservice Zentrum Europa

Tel: 0800 1800 380 · Fax: 0800 1800 381 · www.southco.com · info@southco.com



www.southco.com/AV

Southco® AV ARM DE 10-09

southco
CONNECT · CREATE · INNOVATE