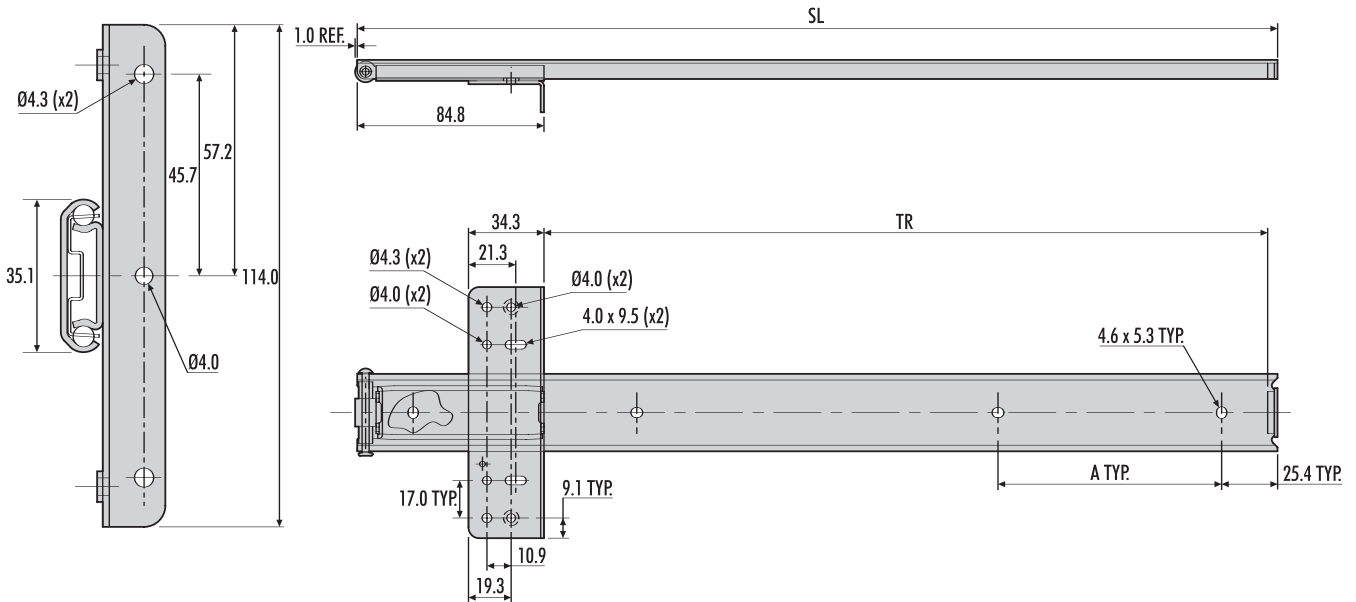
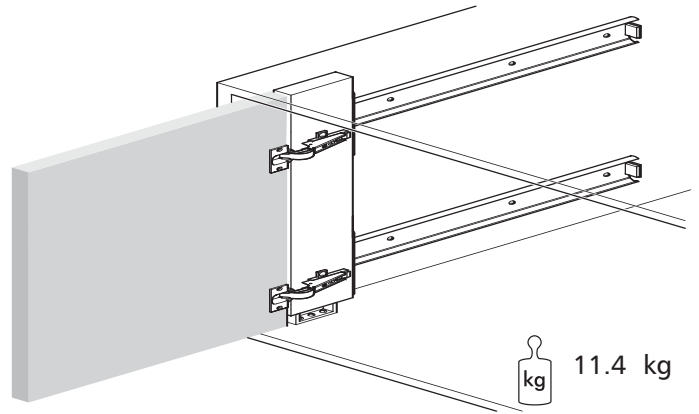
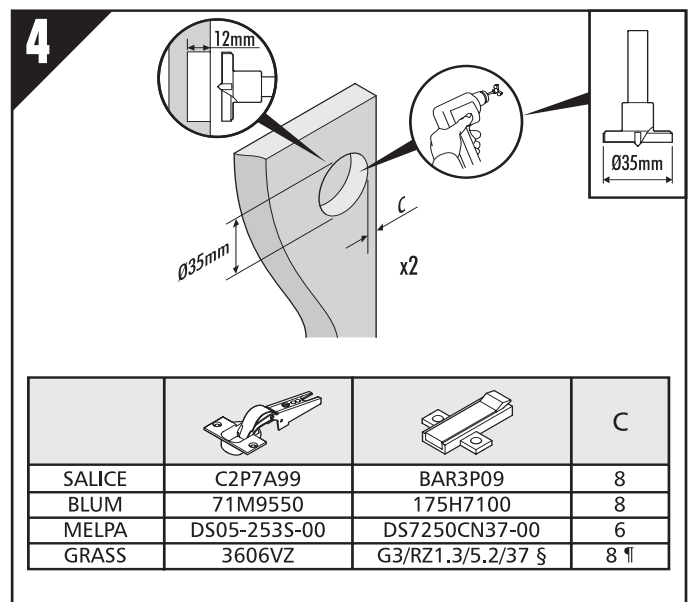
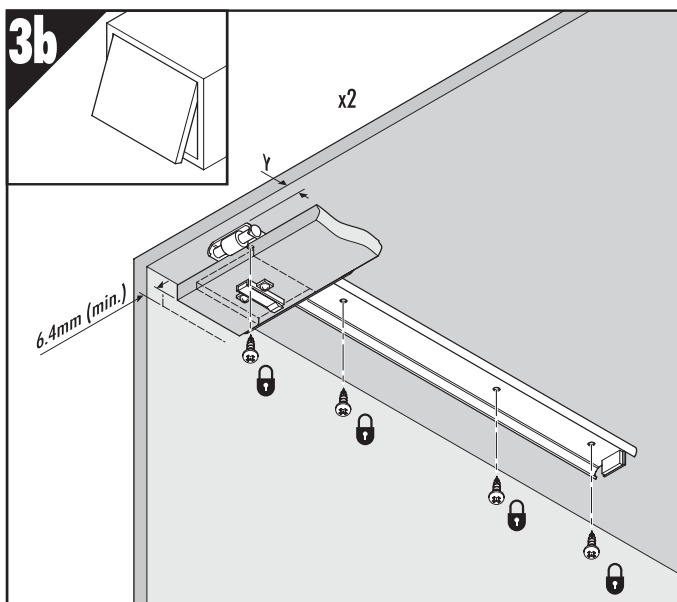
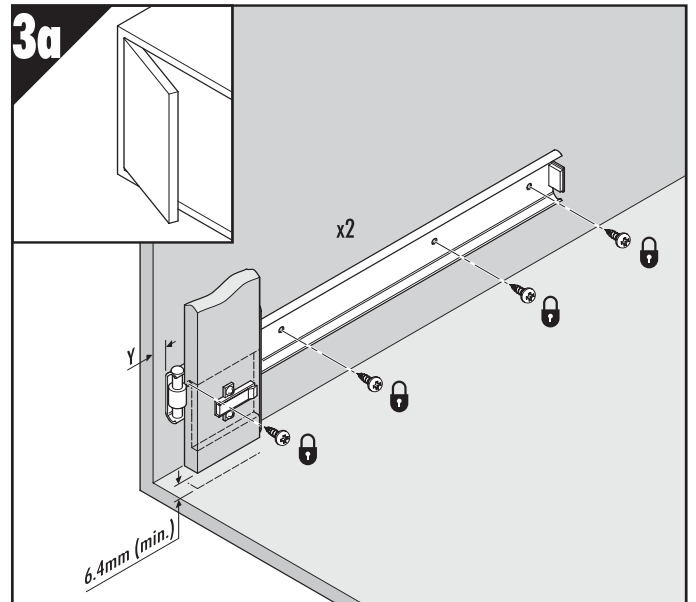
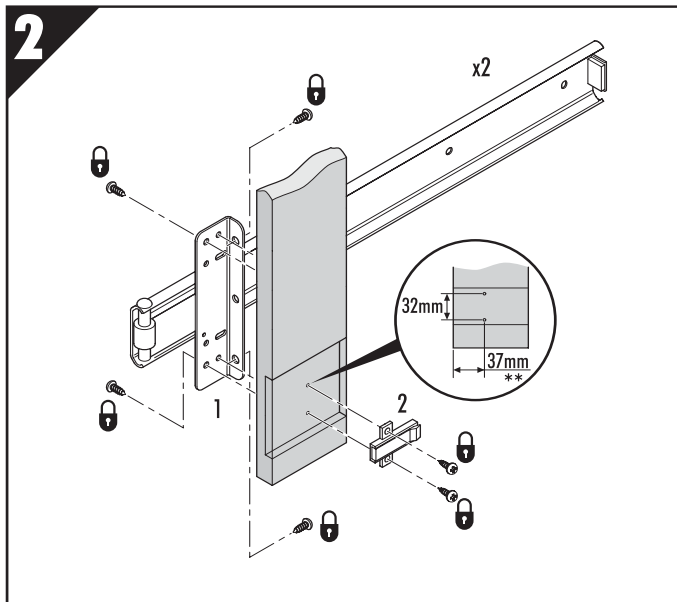
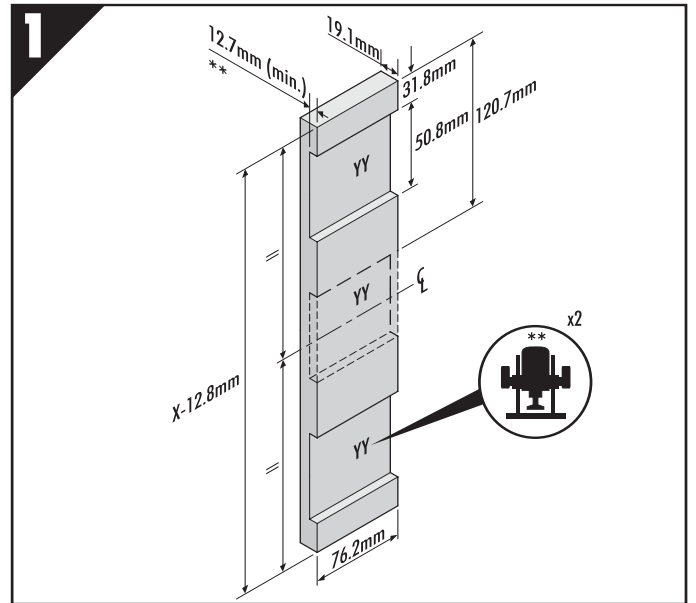
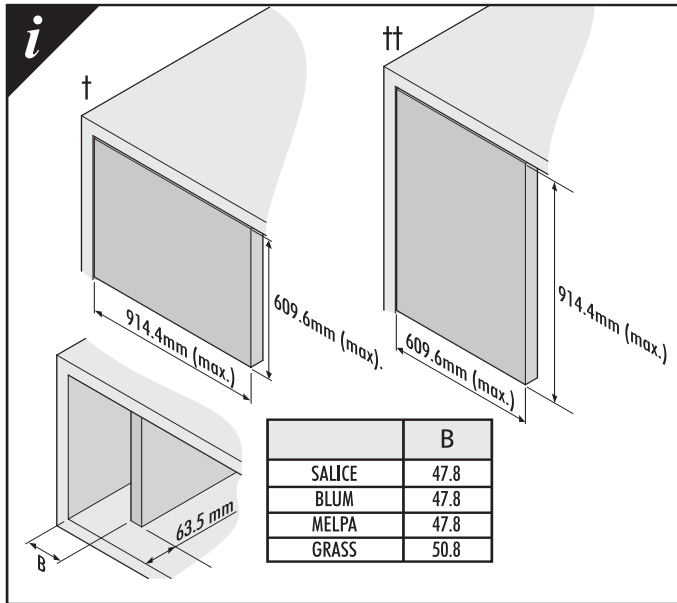
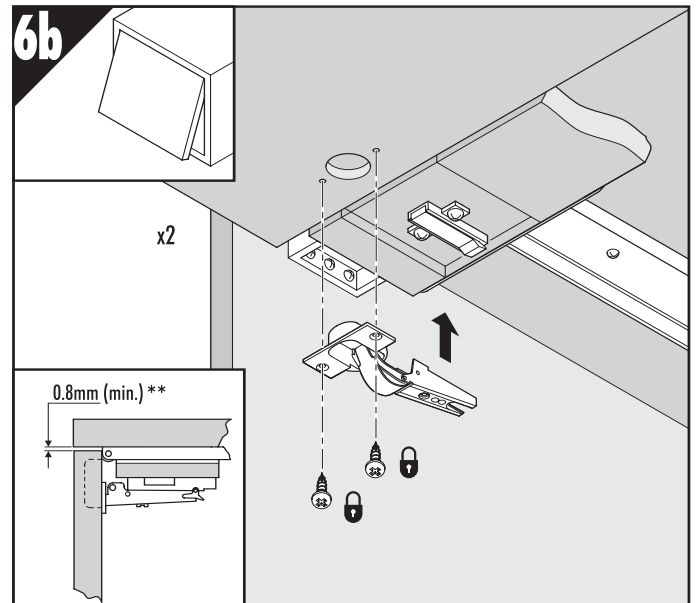
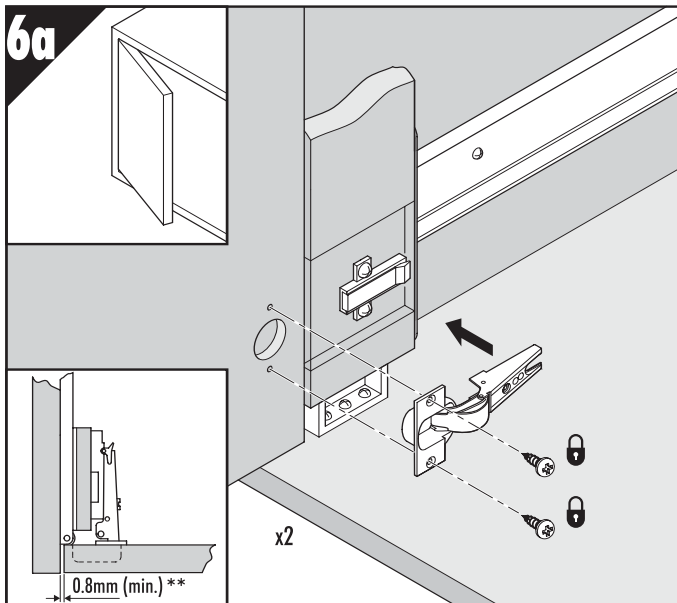
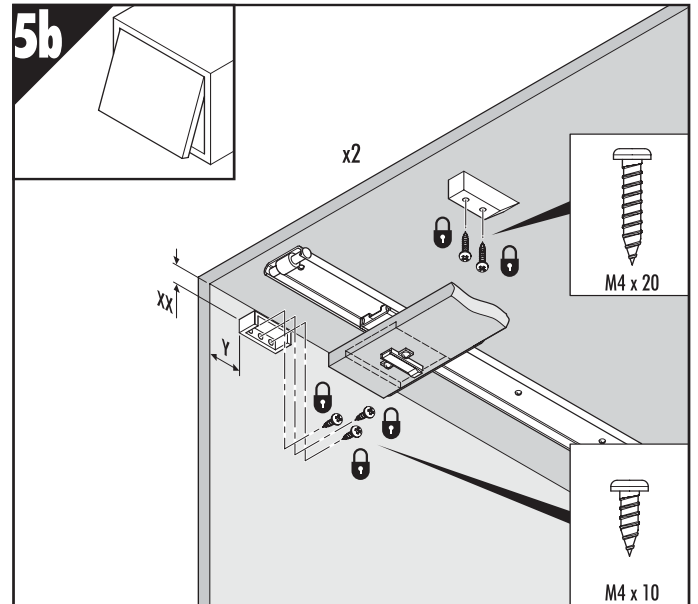
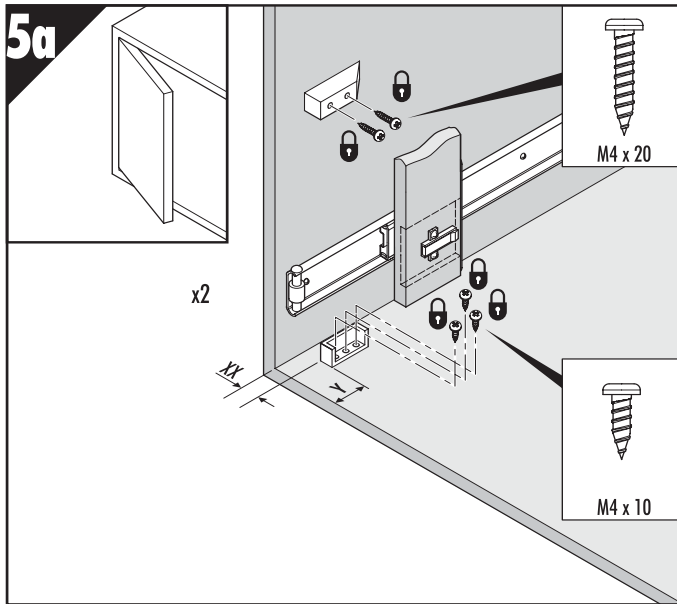


- GB** Installation Guide
- D** Einbauanleitung
- F** Guide d'installation
- I** Guida all'installazione
- D** Guía de instalación



0117	mm		
	SL	TR	A
DZ0117-0012-2	305.0	215.0	120.7
DZ0117-0014-2	356.0	266.0	133.4
DZ0117-0016-2	406.0	317.0	133.4
DZ0117-0018-2	457.0	368.0	158.8
DZ0117-0020-2	508.0	419.0	158.8
DZ0117-0022-2	559.0	469.0	184.2
DZ0117-0024-2	610.0	520.0	184.2
DZ0117-0026-2	660.0	571.0	184.2
DZ0117-0028-2	711.0	622.0	184.2







- GB** All fixings positions must be used to achieve maximum load rating.
- † Horizontal door dimensions.
 - †† Vertical door dimensions.
 - ** Applies to Salice hinge only.
 - X Cabinet height/width.
 - Y Cabinet door thickness.
 - XX Cabinet door to cabinet wall in closed position.
 - YY Optional hinge notch.
 - § Base plate set back at 50mm.
 - ¶ Requires 3mm notch to the door to clear hinge arm.

- D** Es sind alle Befestigungspositionen zu verwenden, damit der maximale Lastwert erzielt wird.
- † Horizontale Türabmessungen.
 - †† Vertikale Türabmessungen.
 - ** Nur für Salice-Scharnier gültig.
 - X Schrankhöhe/Breite.
 - Y Gehäusetür-Dicke.
 - XX Schranktür zu Seitenwand in geschlossener Position.
 - YY Nut für optionales Scharnier.
 - § Basisplatte 50mm zurücksetzen.
 - ¶ Erfordert 3mm Nut um das Scharnier beweglich zu machen.

- F** Tous les points de fixation doivent être utilisés pour obtenir la charge maximale.
- † Largeur de porte.
 - †† Hauteur de porte.
 - ** Valable uniquement pour la charnière Salice.
 - X Hauteur/ Largeur de caisson.
 - Y Epaisseur de porte.
 - XX Porte à parois du caisson en position fermé.
 - YY Entaille optionelle pour charnière.
 - § Embase reculée à 50mm.
 - ¶ Nécessite une entaille sur la porte pour le passage de la charnière.

- I** Per ottenere il massimo carico nominale, devono essere usate tutte le posizioni di fissaggio.
- † Dimensioni orizzontali della porta.
 - †† Dimensioni verticali della porta.
 - ** Solamente per cerniere Salice.
 - X Altezza/larghezza del mobile.
 - Y Spessore della porta del mobile.
 - XX Spazio utile per porta in posizione chiusa.
 - YY Intaglio opzionale per cerniera.
 - § Montaggio base cerniera a 50 mm.
 - ¶ Richiede intaglio nella porta di 3mm per ingombro cerniera.

- E** Todas las posiciones de fijación deben ser usadas para se conseguir la capacidad máxima de carga.
- † Dimensiones para la puerta horizontal.
 - †† Dimensiones para la puerta vertical.
 - ** Se refiere sólo a la bisagra Salice.
 - X Altura/ anchura del armario.
 - Y Espesor de la puerta del armario.
 - XX Puerta del armario a la pared del armario en posición cerrada.
 - YY Entalladura para una bisagra opcional.
 - § Placa de base retallado a 50mm.
 - ¶ Necesita una entalladura de 3mm en la puerta para despejar la bisagra.

Accuride International Ltd.

Liliput Road, Brackmills Industrial Estate, Northampton
 NN4 7AS, United Kingdom.
 Tel: +44 (0) 1604 761111 Fax: +44 (0) 1604 767190
 E-mail: saleseurope@accuride.com
www.accuride-europe.com

- GB** If you require further assistance, please contact your distribution agent or supplier.
 Accuride reserve the right to alter specifications without notice.

- D** Bei Fragen wenden Sie sich bitte an Ihren Vertriebspartner.
 Technische Änderungen vorbehalten.

- F** Pour de plus amples renseignements, veuillez contacter votre distributeur.
 Accuride se réserve le droit de modifier les spécifications sans préavis.

Accuride International GmbH

Werner-von-Siemens-Str. 16-18,
 D-65582 Diez/Lahn
 Tel: + 49 (0) 6432 608-0
 Fax: + 49 (0) 6432 608-320

- I** Qualora necessitate di ulteriore assistenza, contattate il fornitore o il vostro agente.
 Accuride si riserva il diritto di apportare modifiche senza ulteriore comunicazione.

- D** Si necesita más ayuda, póngase en contacto con su agente de distribución o proveedor.
 Accuride se reserva el derecho de alterar las especificaciones sin aviso previo.